

ETIKETIRKA E03

Polavtomatska namizna etiketirka model E03 je namenjena etiketiranju steklenic in drugih posod s samolepilnimi etiketami na traku. Vgrajeno mikroprocesorsko krmilje, robustna konstrukcija in natančna izdelava zagotavljajo dolgotrajno zanesljivo obratovanje in enostavno uporabo.

Tehnične lastnosti:

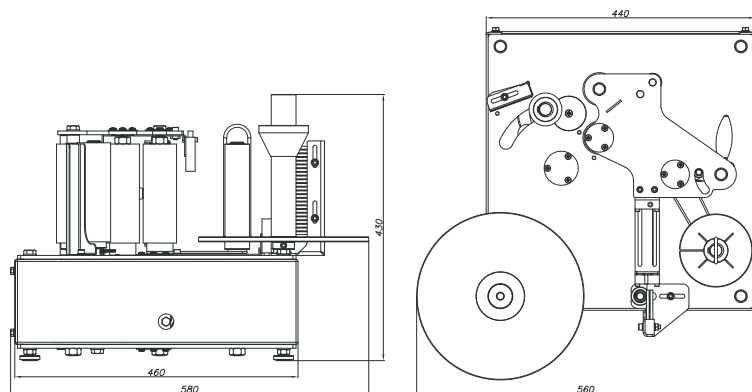
- zmogljivost: 500 do 900 steklenic/uro
- premer steklenice: 55 do 115 mm
- možnost etiketiranja prednje in zadnje etikete z enega traku
- višina etikete: do 145 mm
- priključna moč: 0,2 kW
- napetost: 230V 50/60 Hz
- masa: 45 kg
- dimenzije: 580 mm (460 mm) x 560 mm (440 mm) x 430 mm
- ohišje izdelano iz nerjavečega materiala



ŠKRLJ d.o.o.

Batuje 90
SI-5262 Črniče, Slovenija
tel.: 00386 5 36 43 500
fax: 00386 5 36 43 525
www.sk-group.biz
sk@sk-group.biz

Šifra	Oznaka modela	Posebne značilnosti
54E03	polavtomatska etiketirka 03	- spodnji rob traku z etiketami na višini 25 mm
54E03XP	polavtomatska etiketirka 03-P	- spodnji rob traku z etiketami na višini 75 mm (višja namestitve valja omogoča lepljenje etiket na višje steklenice)
54E03XF	polavtomatska etiketirka 03-F	- spodnji rob traku z etiketami na višini 25 mm - opremljena z dodatno fotocelico, ki zazna že obstoječo nalepko ali emblema na steklenici in tako omogoči natančno pozicioniranje druge etikete na določeno mesto
54E03PF	polavtomatska etiketirka 03-PF	- spodnji rob traku z etiketami na višini 75 mm (višja namestitve valja omogoča lepljenje etiket na višje steklenice) - opremljena z dodatno fotocelico, ki zazna že obstoječo nalepko ali emblema na steklenici in tako omogoči natančno pozicioniranje druge etikete na določeno mesto



LABELLING MACHINE E03

Semiautomatic table labelling machine model E03 is intended for the labelling of bottles and other holders with self-adhesive labels from the label roll. It contains a built-in electronic control panel. Its robust construction and precise making guarantee long and reliable functioning, plus simple usage.

Technical data:

- capacity: 500 – 900 bottles per hour
- bottle diameter: 55 – 115 mm
- possibility of labelling the front and back label from one label roll
- height of labels: up to 145 mm
- grid connection power: 0.2 kW
- voltage: 230V, 50/60 Hz
- mass: 45 kg
- dimensions: 580 mm (460 mm) x 560 mm (440 mm) x 430 mm
- framework made of stainless material

Code	Models	Special characteristic
54E03	semi-automatic labelling machine 03	- lower margin of labelling tape on height 25 mm
54E03XP	semi-automatic labelling machine 03-P	- lower margin of labelling tape on height 75 mm (higher position of role enables applying of lables on higher bottles)
54E03XF	semi-automatic labelling machine 03-F	- lower margin of labelling tape on height 25 mm - additional photocell can notice the existing label or emblem on the bottle and therefore enables precise positioning of additional label on desired place
54E03PF	semi-automatic labelling machine 03-PF	- lower margin of labelling tape on height 75 mm (higher position of role enables applying of lables on higher bottles) - additional photocell can notice the existing label or emblem on the bottle and therefore enables precise positioning of additional label on desired place