

NEW
2010

SPACCALEGNA EuroTSC

SERIE JUBILI 55

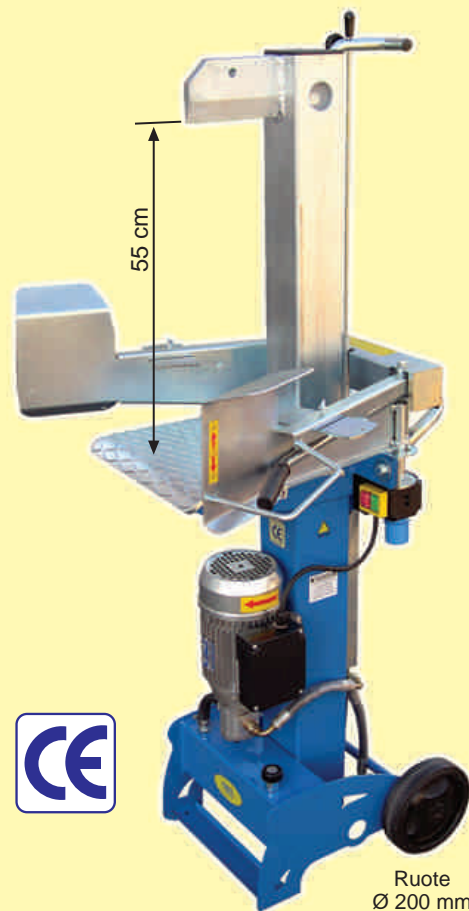
- Spaccalegna per uso familiare con struttura robusta.
 - Forza di taglio da 5,6 a 6,6 ton. con piano di lavoro fisso 32x35 cm.
 - Lavoro in sicurezza grazie al comando a due leve.
 - Semplice da usare con altezza di taglio regolabile a piacere.
 - Il cuneo scorre all'interno della colonna del telaio su speciali guide in nylon vetroso.
- * Gli spaccalegna EuroTSC non richiedono particolari manutenzioni.

Dati tecnici	MODELLO	GT6.55 W una pompa	GT7.55 D una pompa
Forza di taglio +/- 10%		Ton 5,6	Ton 6,6
Press. pompa +/- 10%		bar 185	bar 220
Funzionamento		Elettrico 230V	Elettrico 400V
Motore Kw		1,85	2,2
Corsa mm.		500	500
Dimensioni cm.		47x74 h109	47x74 h109
Peso Kg.		96	96
cod.		168	169

OPTIONAL:
Cuneo Quadritaglio
cod. **BG109**



OPTIONAL:
Cuneo Apritaglio
cod. **BG110.1**



SERIE EXPORT 55

- Spaccalegna per uso familiare con struttura robusta.
 - Forza di taglio da 5,6 a 8 ton. con piano di lavoro fisso 55x40 cm.
 - Lavoro in sicurezza grazie al comando a due leve.
 - Semplice da usare con altezza di taglio regolabile a piacere.
 - Il cuneo scorre all'interno della colonna del telaio su speciali guide in nylon vetroso.
- * I modelli con due pompe HI-Low perfezionano maggiormente la macchina:
I° elevata velocità di discesa del cuneo. II° maggiore potenza di taglio.
- * Gli spaccalegna EuroTSC non richiedono particolari manutenzioni.

Dati tecnici	MODELLO	6.55 W una pompa	8.55 W DP due pompe HI-LOW	7.55 D una pompa	7.55 W+MP	7.55 MP
Forza di taglio +/- 10%	EXPORT 55	Ton 5,6	Ton 8	Ton 6,6	Ton 8	Ton 8
Press. pompa +/- 10%		bar 185	bar 220	bar 220	bar 220	bar 220
Funzionamento		Elett. 230V	Elett. 230V	Elett. 400V	Combinato 230V+pompa mobile	pompa mobile
Motore Kw		2,2	2,2	3	2,2	
Corsa mm.		500	500	500	500	500
Dimensioni cm.		51x74 h109	51x74 h109	51x74 h109	51x74 h109	51x74 h109
Peso Kg.		110	115	110	130	105
cod.		45	45/2P	46	20	21

OPTIONAL:
Cuneo Quadritaglio
cod. **BG109**



OPTIONAL:
Cuneo Apritaglio
cod. **BG110.1**



VERSION Benzin-Motor
8 ton - doppia pompa



VERSIONE DP
DOPPIA POMPA
HI-LOW

