

Spaccalegna orizzontale ridimensionabile - Horizontal variable-size wood splitter
 Waagerechter Holzspalter, veränderbare Abmessungen

Serie **KIM**



Mod. **SX9** 9Ton

Mod. **SX11** 11Ton

UN NOME UNA GARANZIA: EuroTSC con oltre 30 anni di esperienza, facilitano notevolmente la vostra decisione d'acquisto.

POTENTE ED AFFIDABILE:

Estremamente facile da usare, due velocità di avanzamento, maggiori prestazioni rispetto alle macchine verticali.

INNOVATIVO:

Finalmente oggi puoi avere lo spaccalegna che da sempre desideravi!. Oltre ai notevoli vantaggi, a fine lavoro è possibile ridimensionare il suo ingombro. (Spazio ridotto a magazzino).



doppia pompa
double pump
doppelte Pumpe
SPEED CONTROL

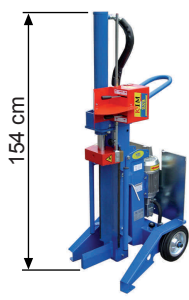


Questo nuovo prodotto è stato studiato appositamente per le piccole e medie produzioni

Facile movimentazione ruote in gomma Ø25cm



Posizione di riposo ridimensionata in verticale cm.60x60xh154



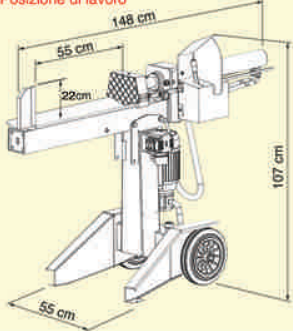
Due velocità di taglio
Maggiori prestazioni rispetto alle macchine verticali



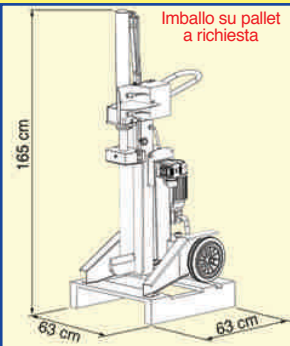
Regolazione apertura di taglio



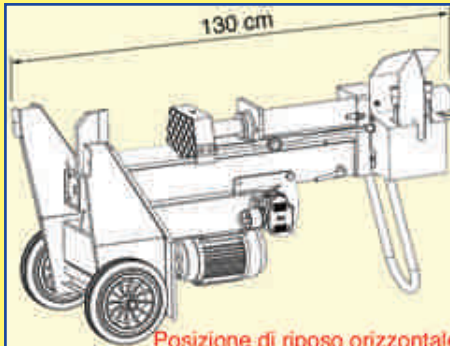
Posizione di lavoro



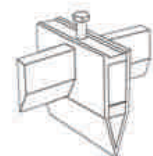
Imballo su pallet a richiesta



130 cm



OPTIONAL



Lama quadritaglio Spaltkreuz cod. BG109



Cod.	Mod.	Ton.	Funzionamento - Operation - Arbeitsweise - Opération	Kg.
6945W	SX9	9	Monofase - Single-phase - Einphasen 230V KW2,2 (2 pompe)	125
6945D	SX9	9	Trifase - Three-phase - Dreiphasen 400V KW2,2 (2 pompe)	125
6945W11	SX11	11	Monofase - Single-phase - Einphasen 230V KW2,2 (2 pompe)	130
6945D11	SX11	11	Trifase - Three-phase - Dreiphasen 400V KW2,2 (2 pompe)	130
DATI TECNICI SPACCALEGNA			Forza di taglio +/- 10%	Pressione pompa +/- 10% bar 245