

L'Oliomio 200 Profy è stato progettato per soddisfare le esigenze del piccolo produttore di olio extravergine di oliva.

Il funzionamento è molto semplice: le olive, una volta defogliate e ben lavate, vengono versate nella tramoggia di ricevimento, dove una coclea alimenta il frangitore, che è dotato di griglia fissa con pulitore e girante a coltelli incavi. La pasta prodotta cade nella gramola sottostante, divisa in due settori. Il Passaggio da un settore all'altro è continuo e dotato anche di valvola di svuotamento. Un apposito agitatore all'interno, di forma elicoidale effettua la preparazione.

La gramola è riscaldata mediante una intercapedine dove una resistenza gestita mediante il termoregolatore porta la pasta alla temperatura impostata. Una pompa con motorizzatore invia la pasta al decanter, dove avviene la separazione: da una parte esce l'olio, dall'altra l'acqua e la sansa.

Tutta la struttura è in ACCIAIO INOX AISI 304 e materiale ad uso alimentare.

Το **Oliomio 200 Profy** σχεδιάστηκε για να καλύψει τις ανάγκες του μικρού παραγωγού εξαιρετικά παρθένου ελαιολάδου. Η λειτουργία του είναι πολύ απλή: ο ελαιόκαρπος, μετά την αποφύλλωση και το πλύσιμο, εισέρχεται στην χοάνη εισόδου. Κατόπιν, μέσω μηχανοκίνητου κοχλίου, οδηγείται στο συγκρότημα θραυστήρα (σπαστήρα). Το συγκρότημα θραυστήρα (σπαστήρας) αποτελείται από ένα σύστημα λεπίδων (σφυριά) που πολτοποιεί τις ελιές, οι οποίες πέφτουν στον μαλακτήρα (ζυμωτήριο). Η θερμοκρασία της ζύμης ελέγχεται μέσω θερμοστάτη. Κατόπιν, η ελαιόπαστα μεταφέρεται στο φυγοκεντρικό (ντεκάντερ) με την βοήθεια αντλίας που η ταχύτητά της καθορίζεται μέσω ρυθμιστή. Στον διαχωριστήρα (ντεκάντερ) γίνεται ο διαχωρισμός του ελαιολάδου από τον πυρήνα με το νερό. Όλο το μηχάνημα αποτελείται από ανοξείδωτο ατσάλι AISI 304 και υλικά κατάλληλα για τρόφιμα.



ΑΦΟΙ ΓΑΒΡΙΗΛΙΔΗ Α.Ε.Β.Ε.

Σταδίου 101, Τ.Κ. 59100 Βέροια
Τηλ. 23310 20262 Fax 23310 20263

<http://www.agroenos.com>

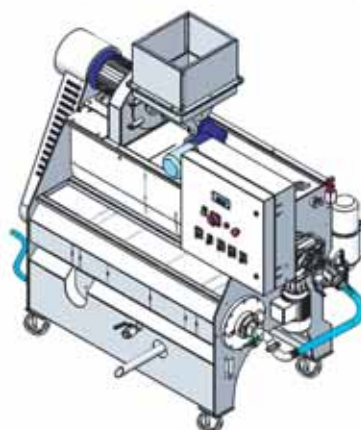
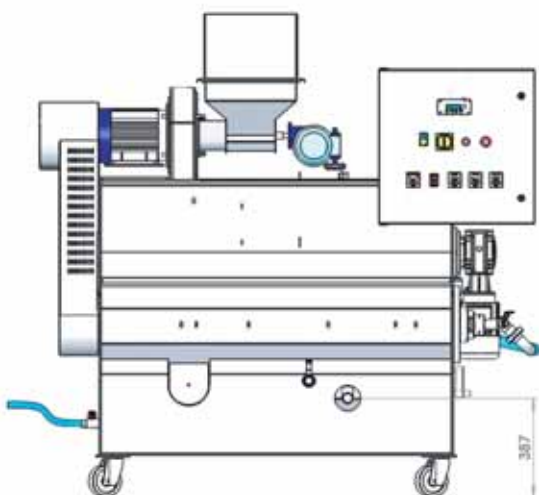
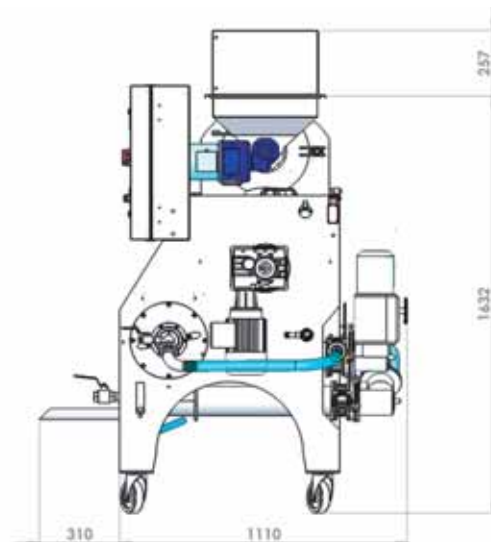
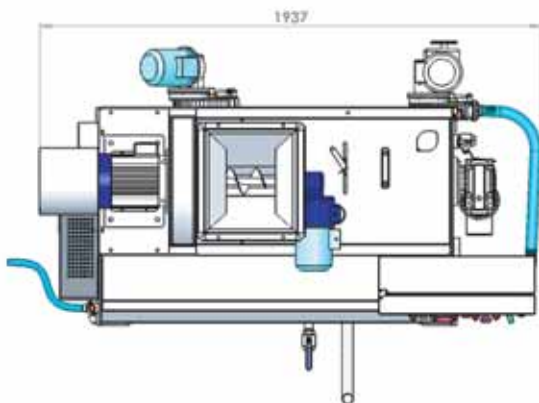

TOSCANA ENOLOGICA MORI

VIA CIMABUE 4-6 - TAVARNELLE VAL DI PESA (FI) ITALIA email: tem@tem.it
TEL. +39 055 8071568 FAX +39 055 8071293 www.tem.it www.olivoil.it

Oliomio 200 Profy



CARATTERISTICHE TECNICHE TECHNICAL FEATURES	MODELLO MODEL
	Oliomio 200 Profy Ps
Potenza assorbita (kW) Power supply (kW) Ισχύς (kW τριφασικού ρεύματος)	8 Tf
Produzione oraria (Kg) Hourly capacity (Kgs) Δυναμικότητα (kg ελιάς/ώρα)	180-200
Capacità gramole (Kg) Mixers capacity (Kgs) Χωρητικότητα μαλακτήρων (kg)	2x100



PESO KG.825

ΑΦΟΙ ΓΑΒΡΙΗΛΙΔΗ Α.Ε.Β.Ε.

Σταδίου 101, Τ.Κ. 59100 Βέροια

Τηλ. 23310 20262 Fax 23310 20263

<http://www.agroenos.com>

**TOSCANA ENOLOGICA MORI**

VIA CIMABUE 4-6 - TAVARNELLE VAL DI PESA (FI) ITALIA email: tem@tem.it
TEL. +39 055 8071568 FAX +39 055 8071293 www.tem.it www.olivoil.it