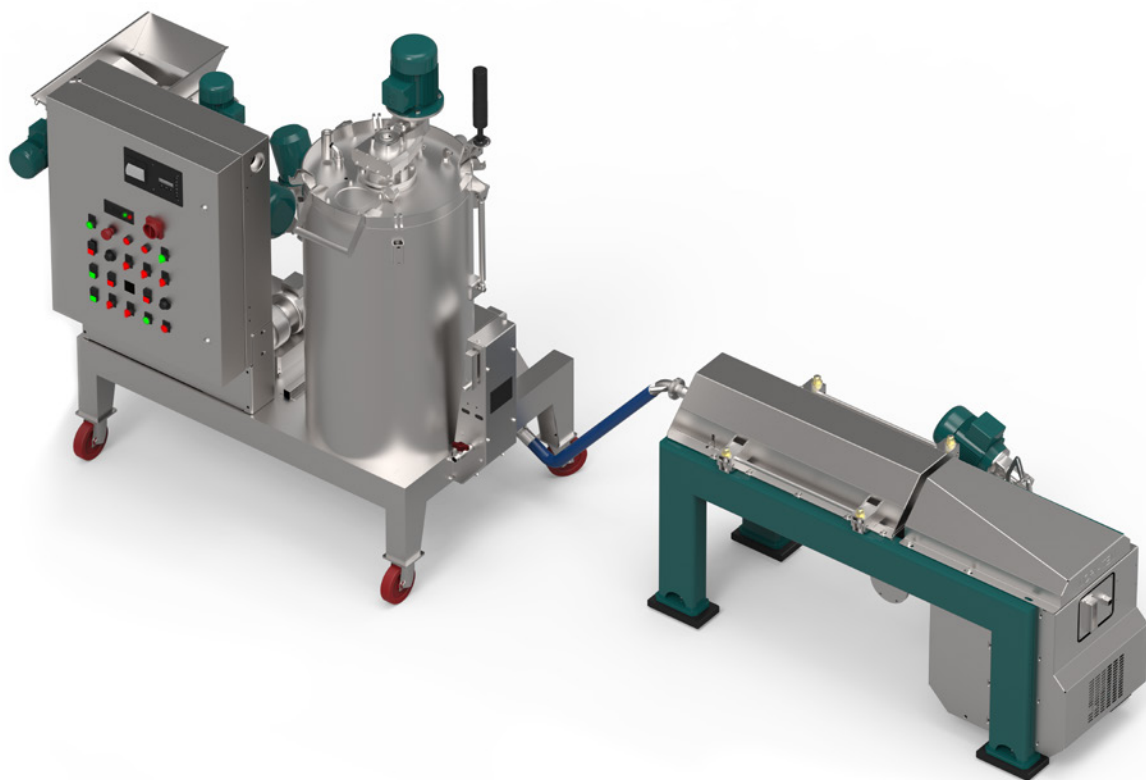


ΑΦΟΙ ΓΑΒΡΙΗΛΙΔΗ Α.Ε.Β.Ε.

Σταδίου 101, Τ.Κ. 59100 Βέροια
Τηλ. 23310 20262 Fax 23310 20263

<http://www.agroenos.com>



SINTESI 120

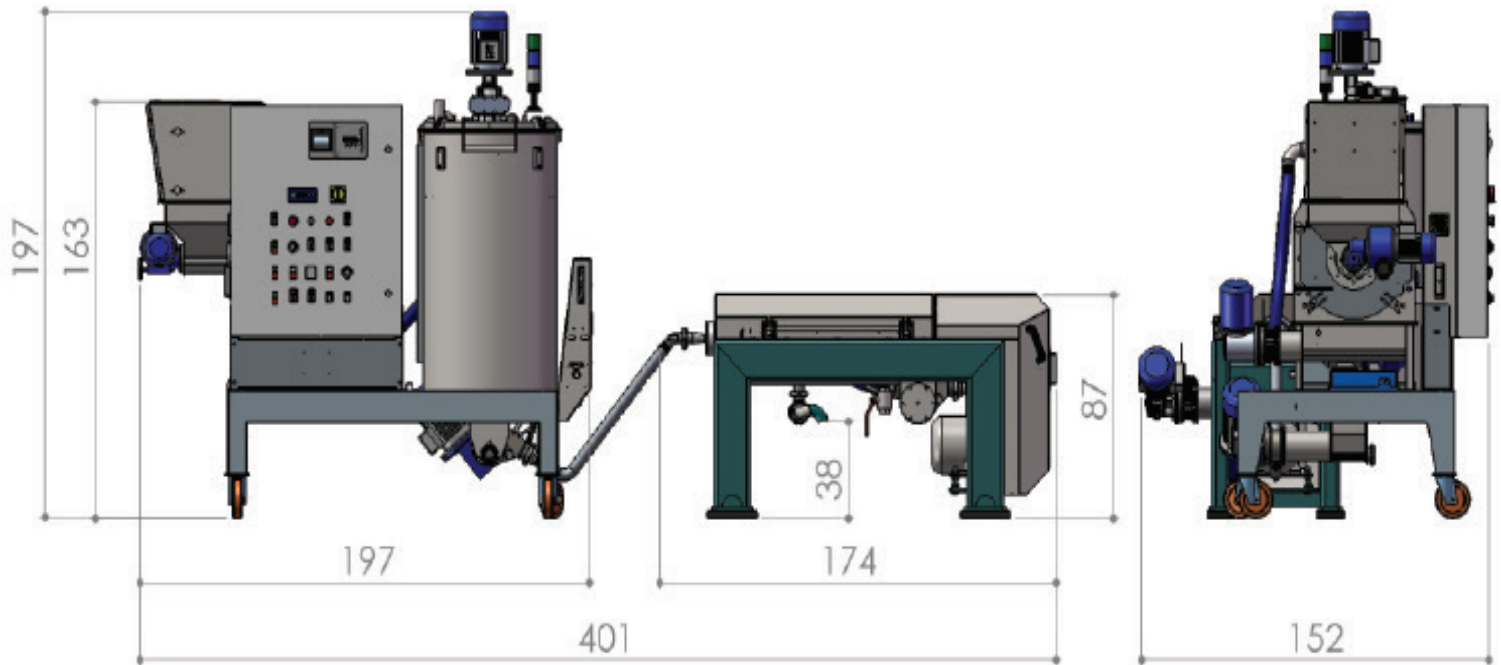


MORI-TEM

SINTESI 120

ITA L'impianto oleario SINTESI 120 è composto dal gruppo frangitore FR_250_3 con variatore di velocità, da una gramola verticale GV_150 sottovuoto e quadro elettrico con controller temperature. Il decanter orizzontale che separa il liquido dal solido è stato sviluppato per ottenere il massimo rendimento con la massima qualità; la coclea 2.0 è stata realizzata per ottenere un prodotto sempre più pulito senza l'aggiunta di acqua; non c'è aumento di temperatura in estrazione. Inoltre monta la pompa sansa PSS.1 a bordo. In conclusione possiamo affermare che gli impianti SINTESI permettono di estrarre un grande prodotto, usufruendo del supporto che solo la nostra azienda può fornire durante tutte le fasi della lavorazione: questo fa la differenza.

ENG The SINTESI 120 oil equipment is composed of the FR_250_3 crusher group with speed variatore, GV_150 vacuum system vertical malaxer and electric board with temperature controller. The horizontal decanter separating liquid from solid is designed in such a way as to obtain the maximum yield with the highest quality; the 2.0 auger is designed to get a cleanest possible product without adding any water; there is no temperature increase during extraction. Besides a PSS.1 waste discharge pump is mounted on the decanter. In conclusion we can state that the SINTESI equipment allows extraction of a good quality product, of course with all the support that can be granted by our company during all phases of production:



CARATTERISTICHE TECNICHE TECHNICAL FEATURES

	PRODUZIONE (Lt/h) PRODUCTION (Lt/h)	POTENZA (kW) POWER REQUIREMENTS (kW)	MODELLO FRANGITORE CRUSHER MODEL	Ø GRIGLIA (mm) GRID Ø (mm)	MODELLO GRAMOLA MALAXER MODEL	Ø AGITATORE (mm) STIRRER Ø (mm)	MODELLO DECANTER DECANTER MODEL
SINTESI 120_1M	100-120	7,5	FR_250_3	250	1GV_150	500	TL_200