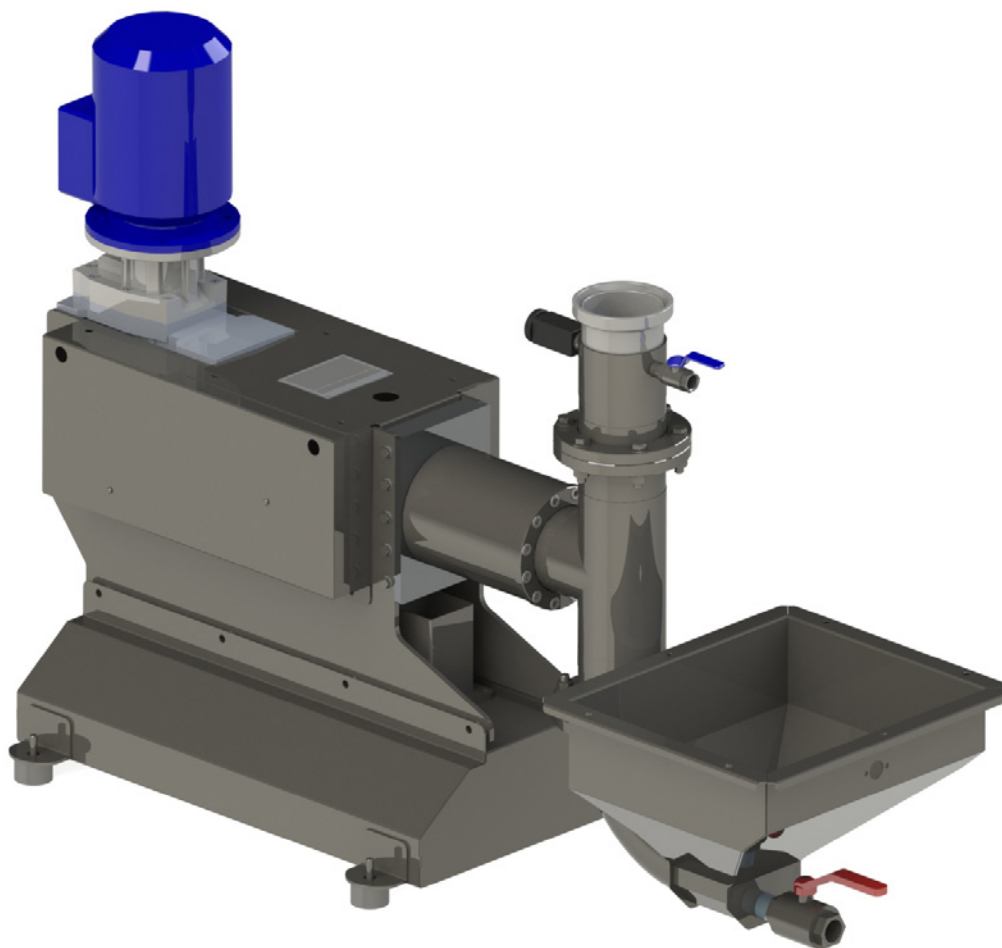


**ΑΦΟΙ ΓΑΒΡΙΗΛΙΔΗ Α.Ε.Β.Ε.**

Σταδίου 101, Τ.Κ. 59100 Βέροια  
Τηλ. 23310 20262 Fax 23310 20263  
<http://www.agroenos.com>



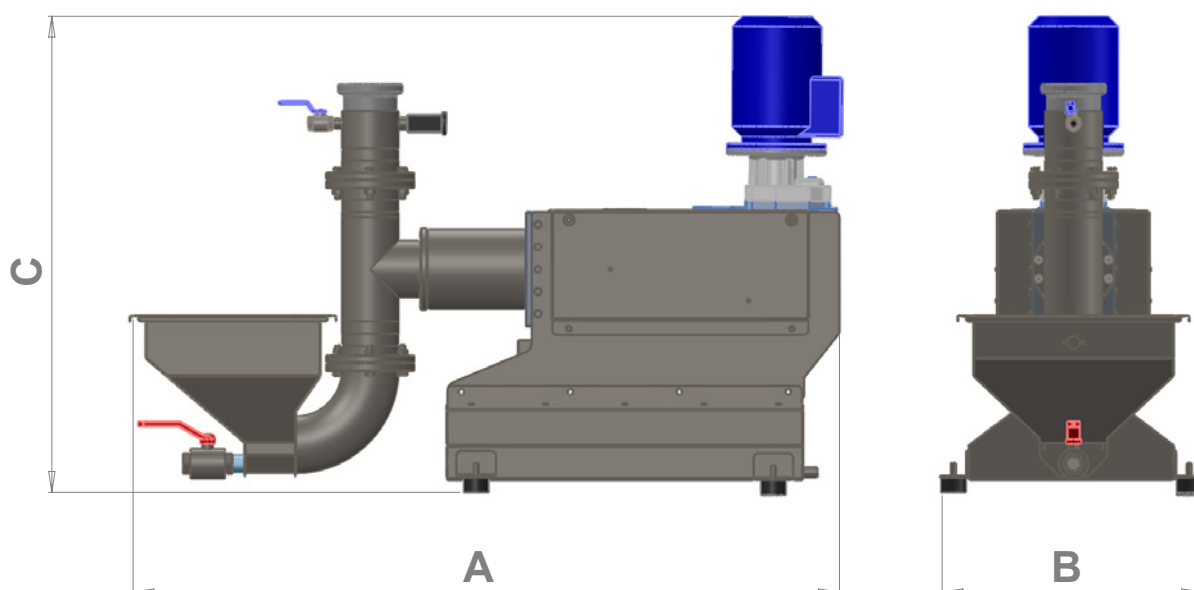
# POMPA A PISTONE



# POMPA A PISTONE

**ITA** La pompa a pistone è stata studiata per trasferire le sanse umide in uscita dal decanter all'esterno del frantoio. La struttura è in acciaio INOX per tutti i modelli, ad eccezione della P.210 che è in acciaio al carbonio verniciato. La tubazione di uscita è con attacco DIN. La pompa normalmente viene dotata di una vaschetta di alimentazione che riceve la sansa dal decanter

**ENG** Piston pump foreseen to transfer outside the wet husks coming out from the decanter. Stainless steel frame for all the versions, except P.210 pump in carbon painted steel. Outlet pipes with DIN connections. Standard version of the pump with feeding tank to collect the huskis coming from the decanter.



## CARATTERISTICHE TECNICHE TECHNICAL FEATURES

	P50	P80	P130	P210
PORTATA (Kg/h) FLOW (Kg/h)	200	700	1500	3000
POTENZA (kW) POWER REQUIREMENTS (kW)	0,75	1,1	1,84	5,5
Adatta all'impianto OLIOMIO Suitable for OLIOMIO plant	<200	200-700	700-1000	1500-3000
DIMENSIONI (cm) DIMENSIONS (cm)	A B C 114 41 80	A B C 114 41 80	A B C 96 50 98	A B C 134 68 145
PRESSIONE (bar) PRESSURE (bar)	3	3	4	5
ATTACCO DIN DIN CONNECTION	50	60	100	100