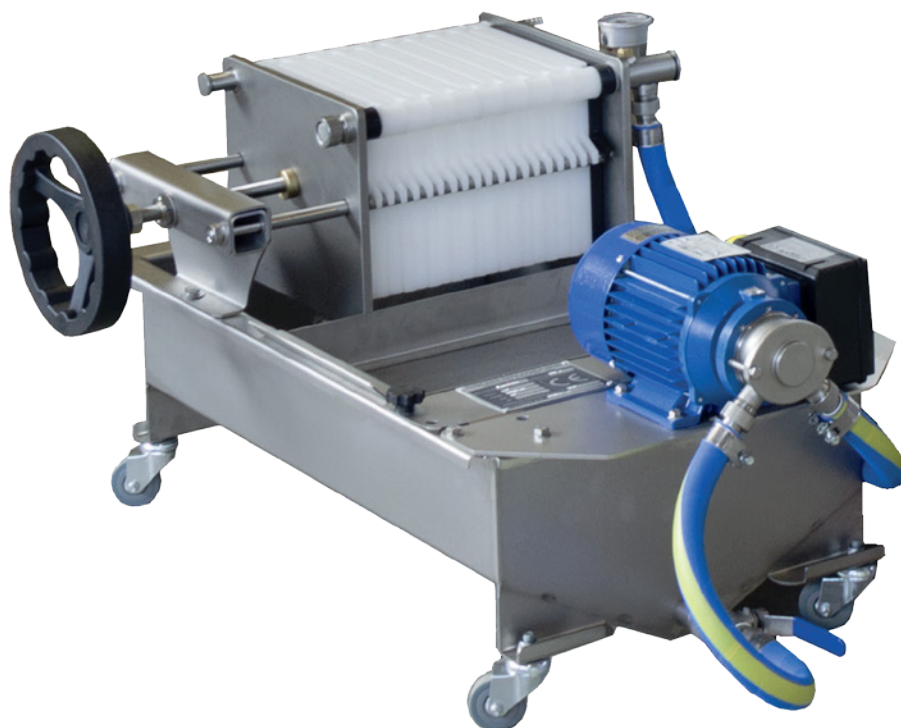


ΑΦΟΙ ΓΑΒΡΙΗΛΙΔΗ Α.Ε.Β.Ε.

Σταδίου 101, Τ.Κ. 59100 Βέροια

Τηλ. 23310 233100262 Fax 23310 20263

<http://www.agroenos.com>



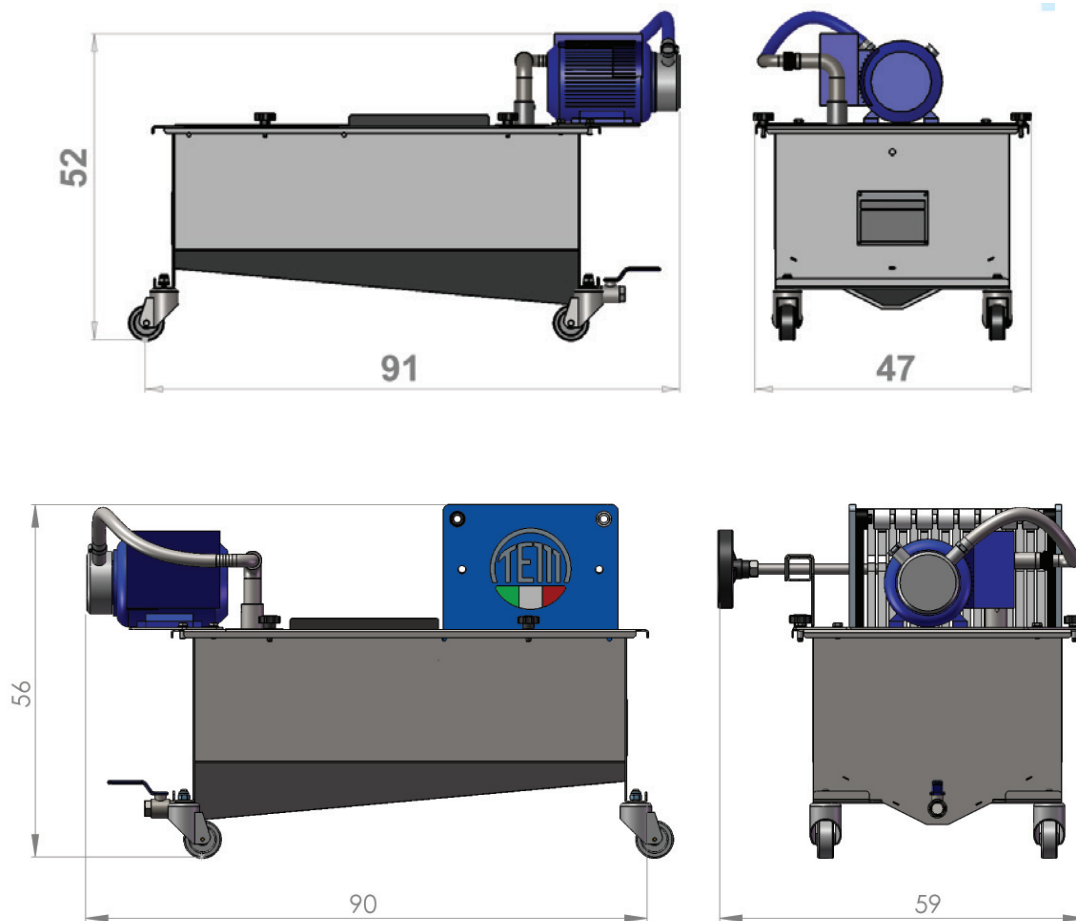
VASCHETTA CP1-CPE.1-CPE.2



VASCHETTA CP1-CPF.1-CPF.2

ITA Le vaschette di ricezione olio sono costruite interamente in acciaio inox AISI 304 e sono state progettate per ricevere l'olio dal decanter. La CP.1 è senza filtro, mentre la versione CPF.1 con filtro Jolly a 20 piastre 20x20 è stata studiata per filtrare l'olio extravergine di oliva durante il trasferimento al serbatoio di stoccaggio. L'olio raccolto nella vaschetta viene aspirato dalla pompa e inviato all'ingresso del filtro a piastre, da cui esce filtrato e pronto all'uso.

ENG The oil collection vat, completely made of stainless steel AISI 304, is designed to receive the oil extracted from the decanter. CP.1 is with no filter; the CPF.1 version, including Jolly filter with 20 plates (20x20), is designed to filter the extra virgin olive oil throughout the transfer of the product towards the tanks. The oil collected in the vat is drawn in through the pump and transferred to the plate filter, from which filter it comes out ready to be used.



CARATTERISTICHE TECNICHE TECHNICAL FEATURES

	Adatta all'impianto OLIO MIO Suitable for OLIO MIO plant	POTENZA (kW) POWER REQUIREMENTS (kW)	PRODUZIONE ORARIA (Lt/h) HOURLY PRODUCTION (Lt/h)	CAPACITÀ (Lt) CAPACITY (Lt)	MODELLO POMPA PUMP MODEL
VASCHETTA CP.1	100-350	0,55	100	80	GG.20 MF/TF
VASCHETTA CPF.1	30-100	0,55	50-80	80	GG.20 MF/TF
VASCHETTA CPF.2	150-200	0,55	50-80	100	GG.20 MF/TF