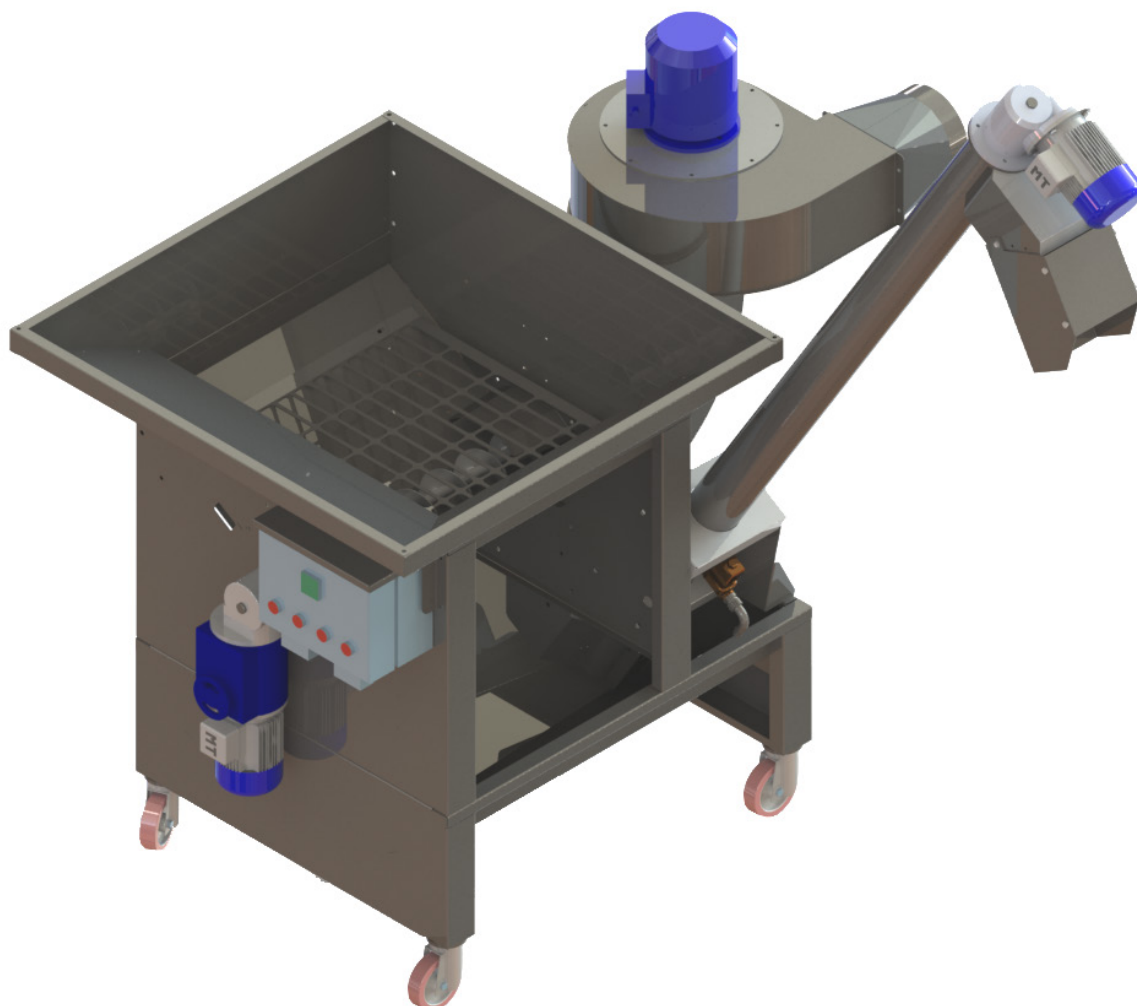


ΑΦΟΙ ΓΑΒΡΙΗΛΙΔΗ Α.Ε.Β.Ε.

Σταδίου 101, Τ.Κ. 59100 Βέροια
Τηλ. 23310 20262 Fax 23310 20263
<http://www.agroenos.com>



DLE ECO

ITA-ING

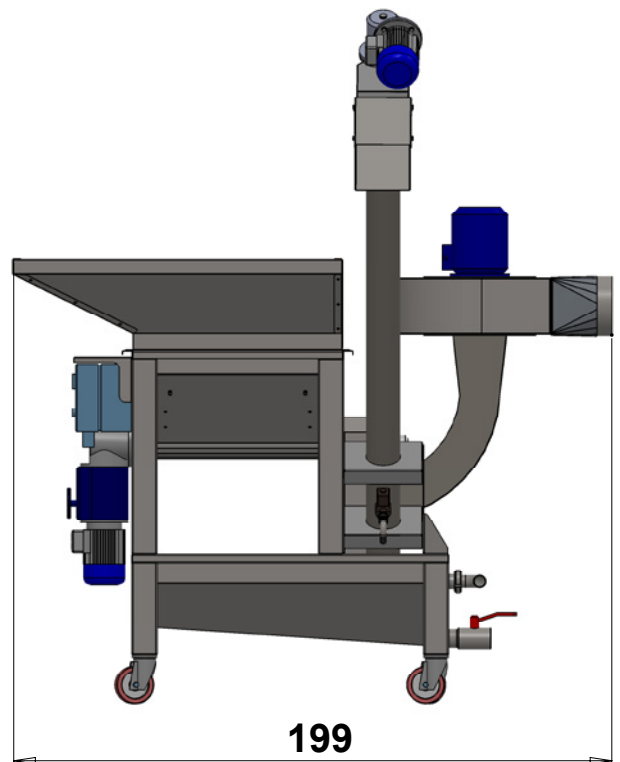
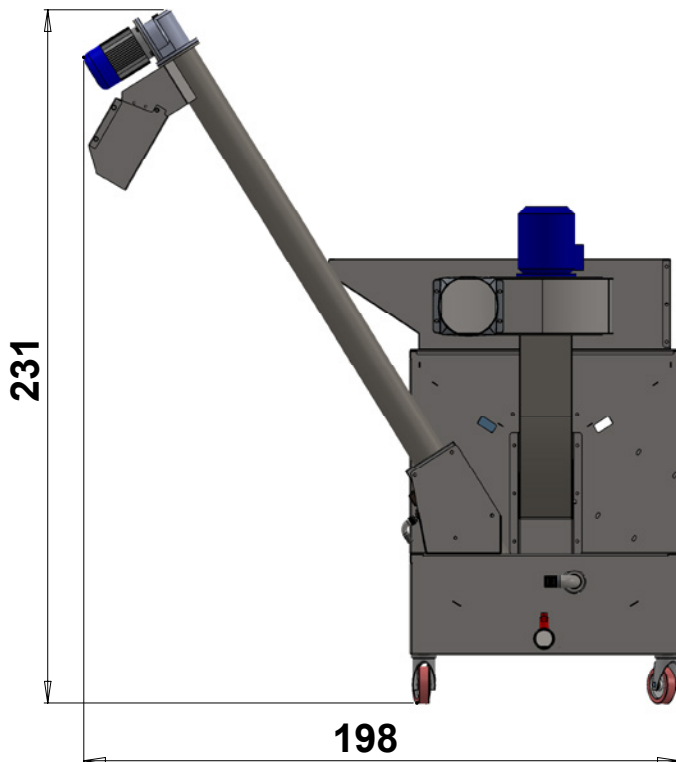


MORI-TEM

DLE ECO

ITA Il gruppo di defogliazione e lavaggio DLE ECO è una macchina indispensabile in un impianto per la produzione dell'olio extravergine di oliva. Viene utilizzato per la separazione delle olive dalle foglie, per la loro pulizia mediante getti d'acqua e per il trasporto verso il frangitore. Il lavaggio viene effettuato con basso consumo d'acqua e sempre con acqua pulita.

ENG DLE ECO leaf remover and washing machine is an essential unit to produce extra-virgin olive oil. Its function is the leaf removal from olives, their washing by means of water spout and their transfer to the crusher. Washing phase is carried out with a low water consumption and always with clean water.



CARATTERISTICHE TECNICHE TECHNICAL FEATURES

	PRODUZIONE (fino a Lt/h) PRODUCTION (up to Lt/h)	POTENZA (kW) POWER REQUIREMENTS (kW)	CONSUMO DI ACQUA (fino a Lt/h) WATER CONSUMPTION (up to Lt/h)	PESO (Kg) WEIGHT (Kg)
DLE ECO	500	2	~10% hourly production	255