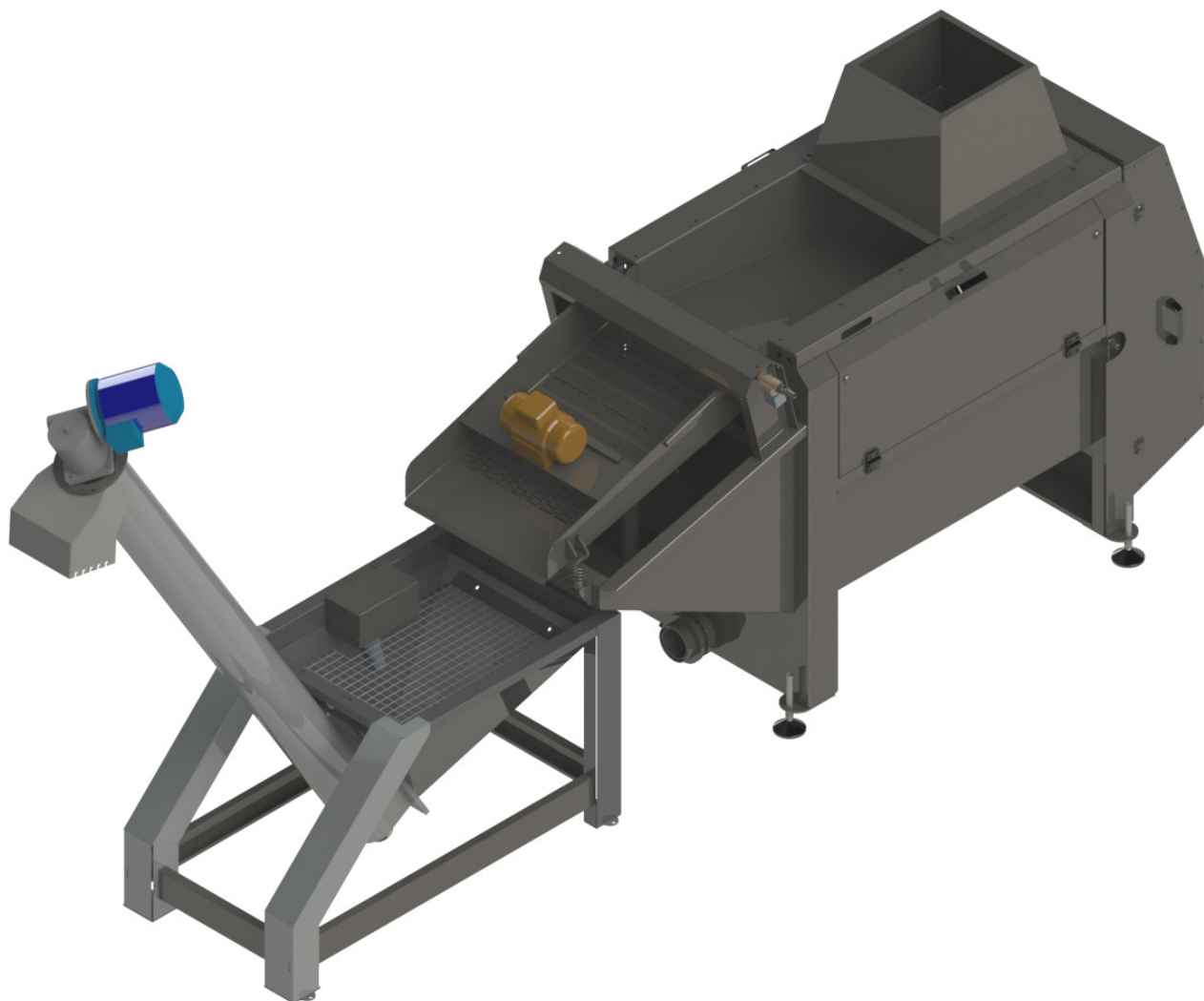


ΑΦΟΙ ΓΑΒΡΙΗΛΙΔΗ Α.Ε.Β.Ε.

Σταδίου 101, Τ.Κ. 59100 Βέροια
Τηλ. 23310 20262 Fax 23310 20263
<http://www.agroenos.com>



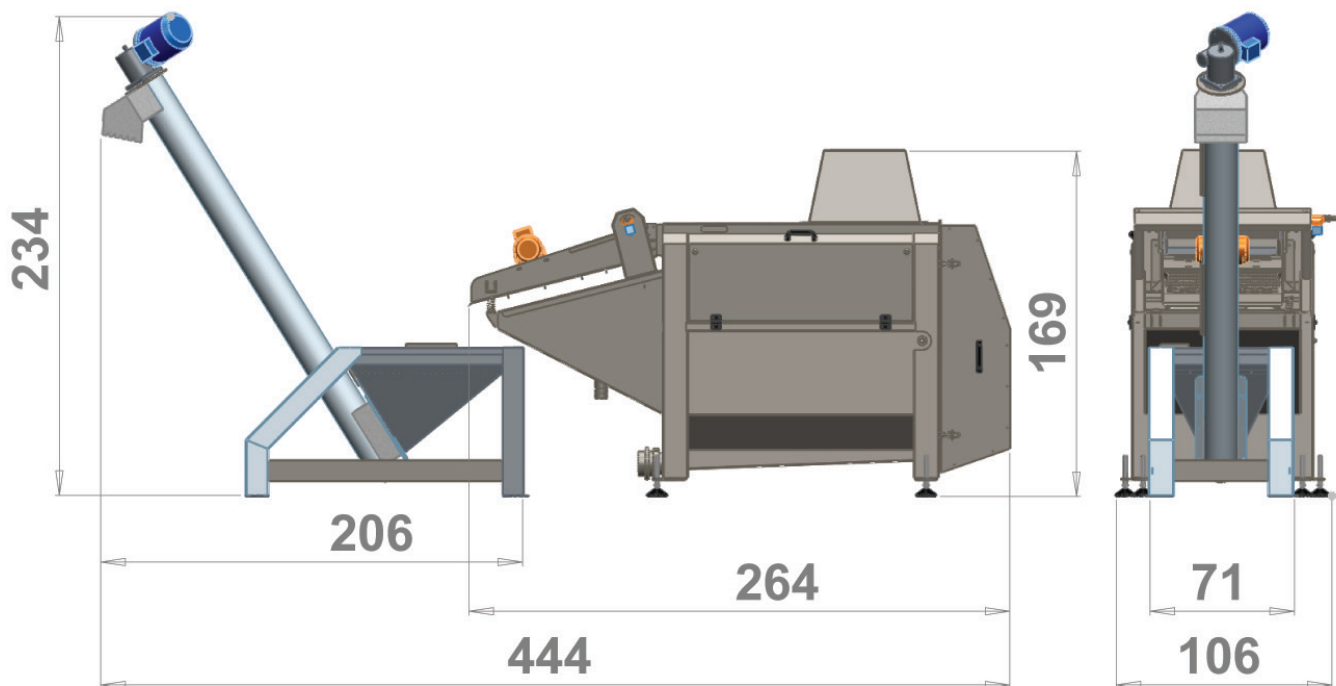
IDROLAVA 30



IDROLAVA 30

ITA La lavatrice IDROLAVA 30 è stata progettata per lavare le olive in modo accurato. Le olive cadono nella vasca, dove un getto di acqua le spinge verso lo scarico. Nel percorso, attraverso specifici fori, un soffiante genera turbolenza, lavando quindi le olive in maniera efficace. Le olive lavate cadono quindi su un tappeto che le porta verso lo scarico. In questo passaggio vengono nuovamente lavate con acqua corrente e asciugate mediante un aspiratore prima di cadere nell'elevatore di trasferimento al frangitore.

ENG IDROLAVA 30 washing machine has been designed to wash olives accurately. The olives fall from the hopper, where a water jet pushes them towards the discharge. In this path, a blower generates turbulence through specific holes, washing the olives effectively. Once the olives have been washed, they fall onto an elevator that moves them to the subsequent machine. During this phase, the olives are washed again with running water and dried by a fan before falling into the hopper of the elevator



CARATTERISTICHE TECNICHE TECHNICAL FEATURES

	PRODUZIONE (fino a Lt/h) PRODUCTION (up to Lt/h)	POTENZA (kW) POWER REQUIREMENTS (kW)	CONSUMO DI ACQUA (fino a Lt/h) WATER CONSUMPTION (up to Lt/h)
IDROLAVA 30	3000	6	150