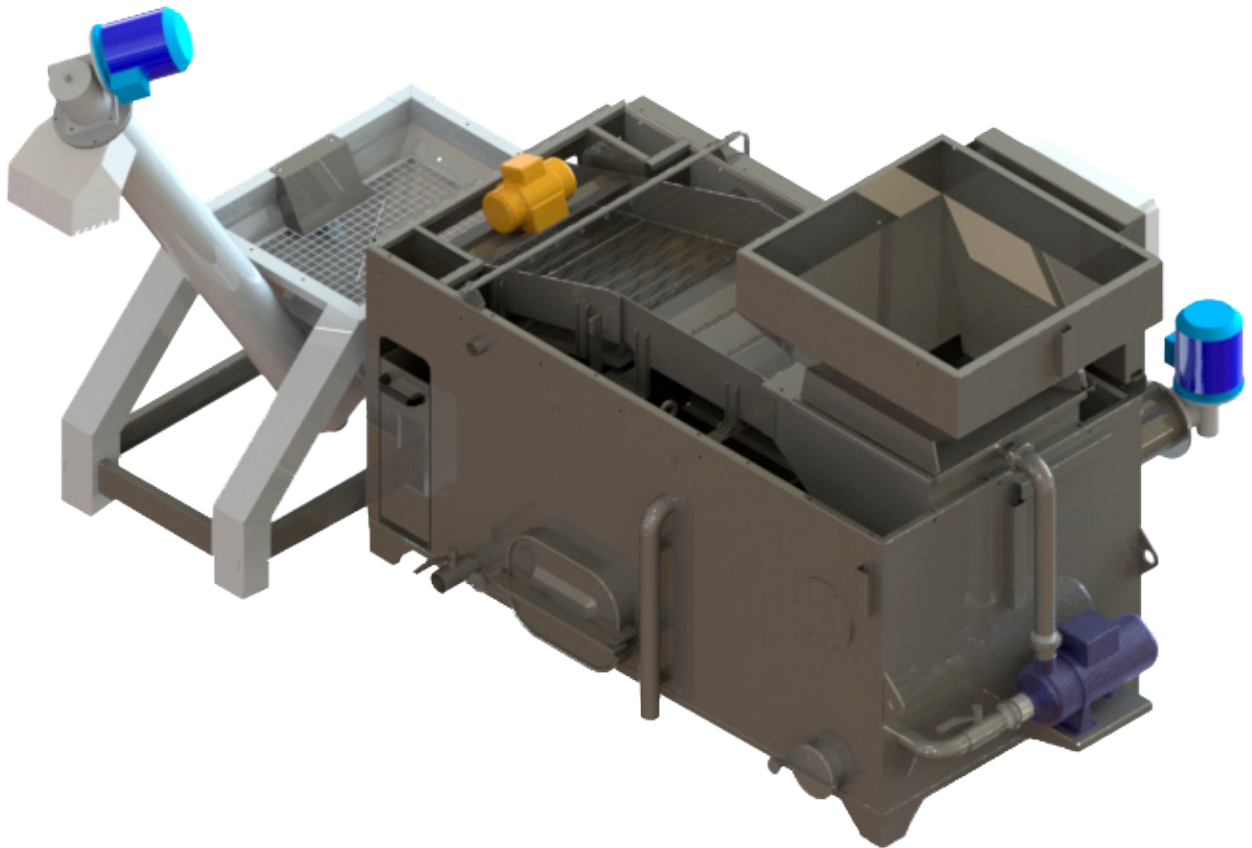


**ΑΦΟΙ ΓΑΒΡΙΗΛΙΔΗ Α.Ε.Β.Ε.**

Σταδίου 101, Τ.Κ. 59100 Βέροια  
Τηλ. 23310 20262 Fax 23310 20263

<http://www.agroenos.com>



# IPERLAVA 50

ITA-ING

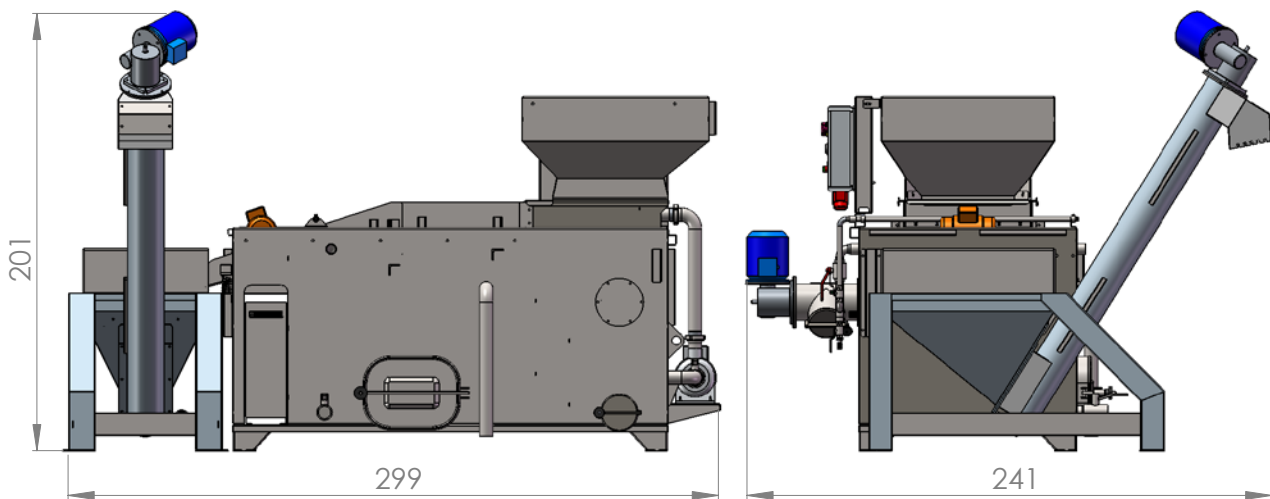


**MORI-TEM**

# IPERLAVA 50

**ITA** La lavatrice IPERLAVA è stata progettata per lavare le olive molto sporche in modo accurato. Le olive cadono nella tramoggia flottante, dove un getto d'acqua le spinge verso lo scarico. Durante il percorso, prima del vibrovaglio, l'acqua si scarica mediante dei fori situati sulla parte orizzontale del canale. All'ingresso del vibrovaglio sono disposti gli ugelli di risciacquo. Le olive cadono successivamente nell'elevatore a coclea che le trasporta al frangitore. Una coclea laterale permette lo scarico dei corpi estranei e due cassette estraibili poste sotto al vibrovaglio recuperano le eventuali foglie residue. Tutte le parti a contatto sono in acciaio inox AISI 304 e materiale alimentare.

**ENG** The IPERLAVA unit is intended to accurately wash heavily dirty olives. The olives fall into the floating hopper where, through a water jet, they are pushed towards the discharge. During the way and before reaching the vibrating screen, the water is evacuated through specific holes located on the horizontal part of the conduct way. Rinsing nozzles are situated at the vibrating screen entry; after this, the olives fall into the screw elevator transferring them to the crusher. A side screw allows to discharge the foreign parts and two sliding drawers under the vibrating screen collect any remaining leaves. All parts in touch with the product are built in AISI 304 stainless steel or food grade materials.



## CARATTERISTICHE TECNICHE TECHNICAL FEATURES

	PRODUZIONE (fino a Lt/h) PRODUCTION (up to Lt/h)	POTENZA (kW) POWER REQUIREMENTS (kW)	CONSUMO DI ACQUA (fino a Lt/h) WATER CONSUMPTION (up to Lt/h)
<b>IPERLAVA 50</b>	5000	7	300